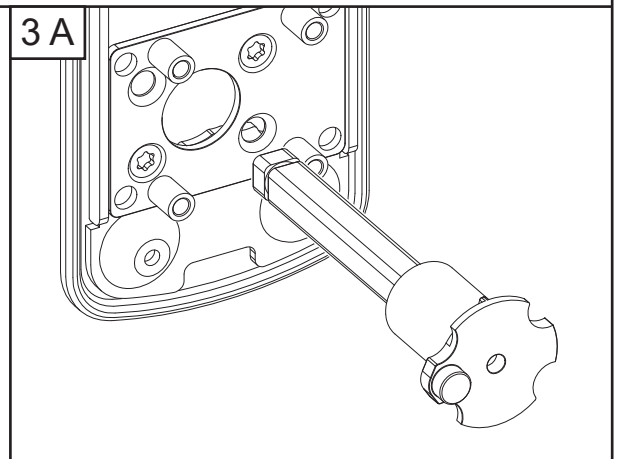
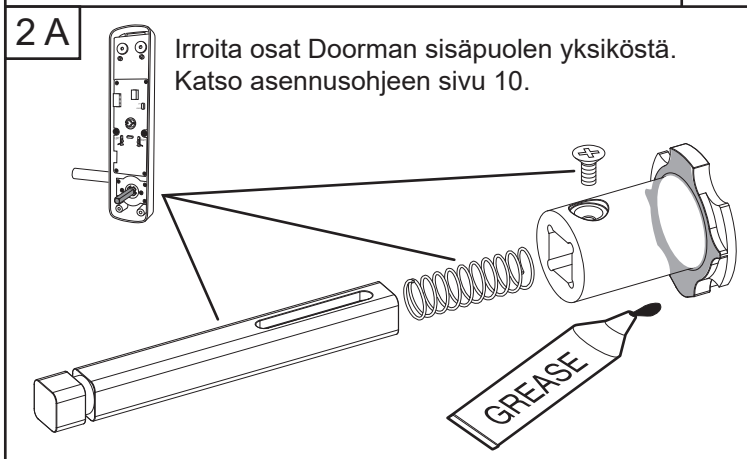
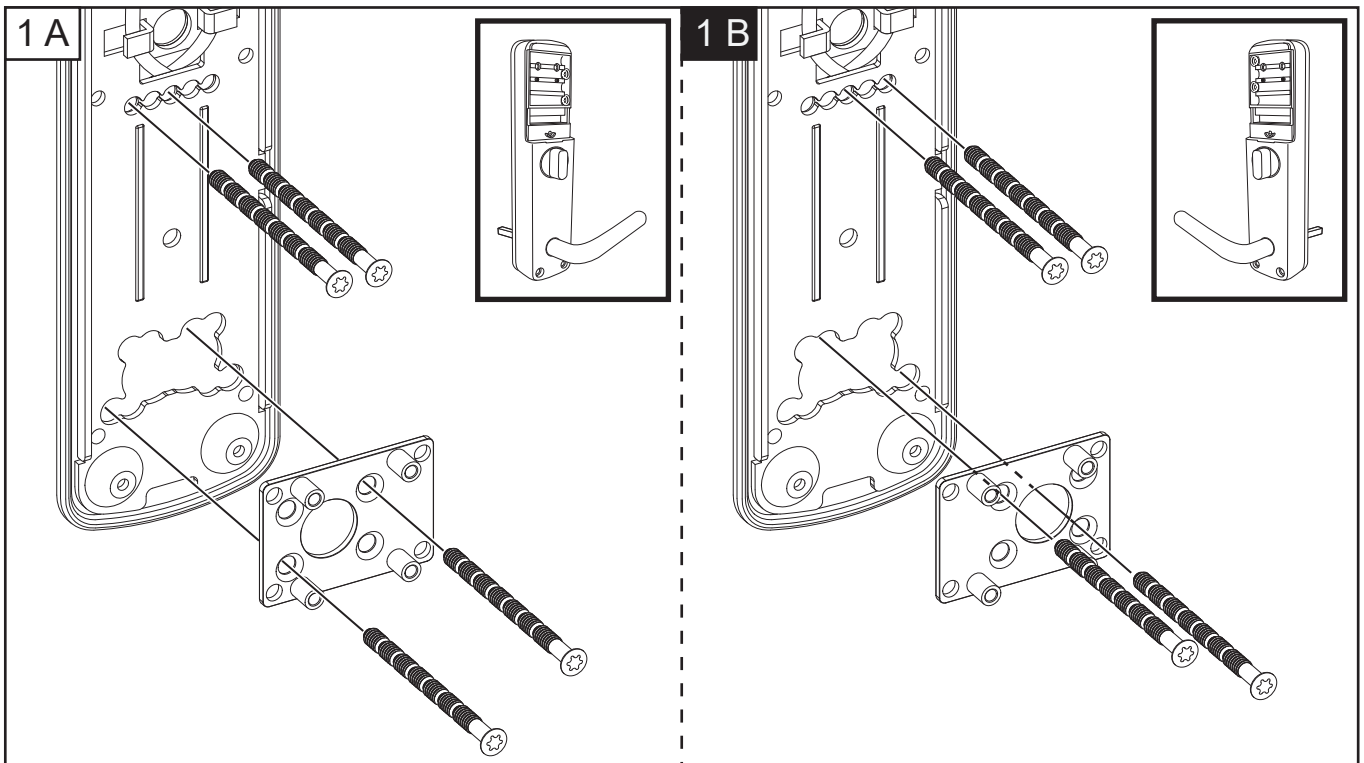
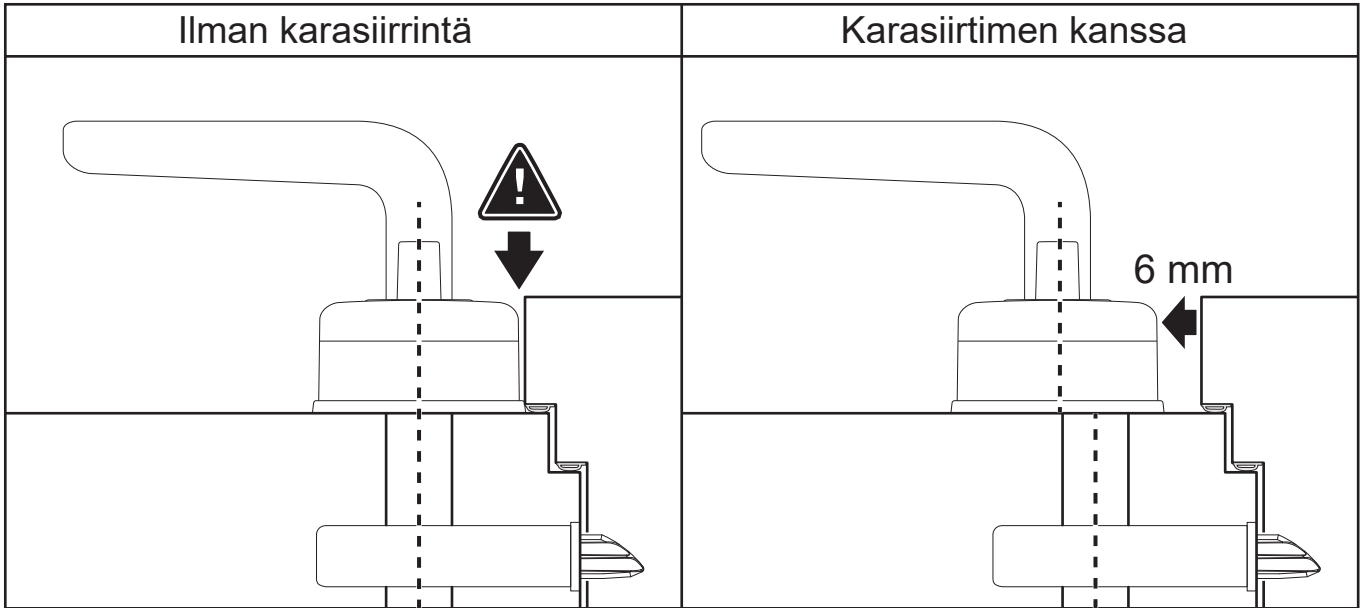
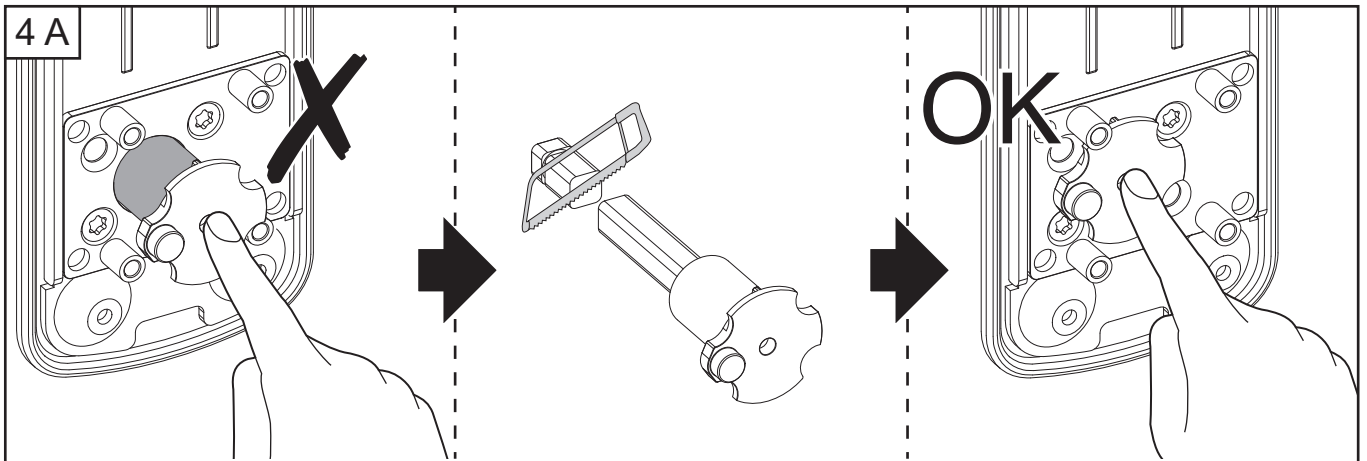


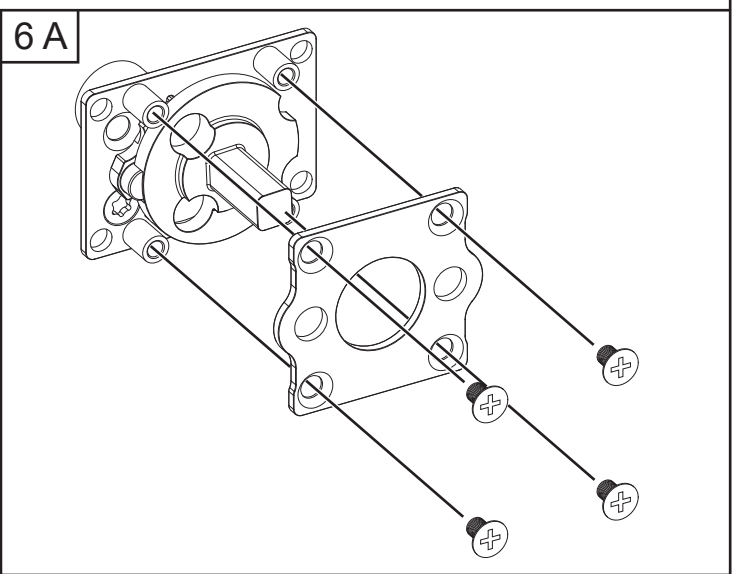
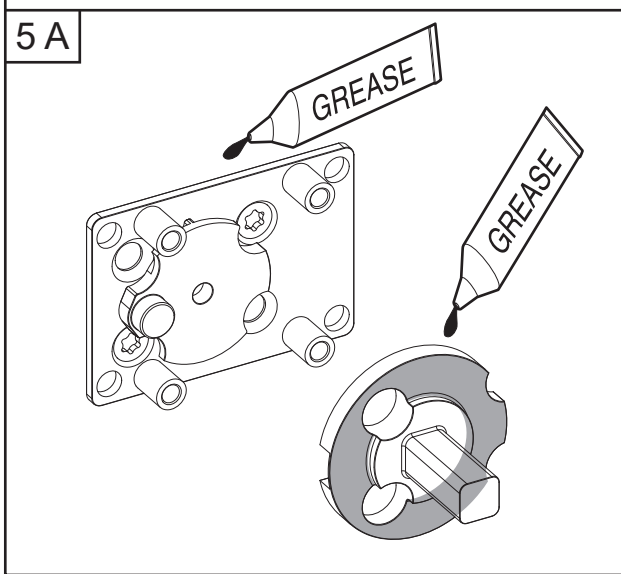
**Yale** Doorman karasiirtimen asennus



9710682 22.9.2020 Rev.2



Karasiirtimeen ei saa jäädä rakoa! Tarvittaessa lyhennä karaa tai käänny lukkoliikkeen puoleen.  
 Huom! Älä lyhennä liikaa ja varmista että kara yltää lukon pohjaan asti.



**TESTAUS**

