

Configurazione base
Basic configuration



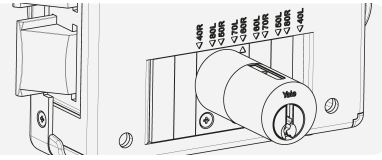
mano DX
right hand

- 60 mm

Y770000000SI



Y770000000AN



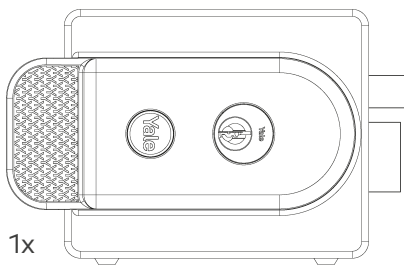
Yale Unica

ASSA ABLOY Italia S.p.A.
Via Bovaresa 13, 40017
San Giovanni in Persiceto (BO) - Italy

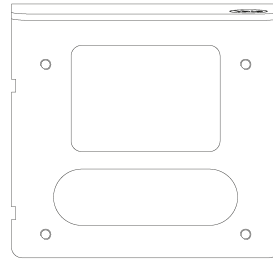
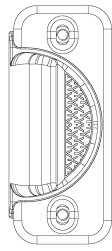


<https://www.yalehome.com/global/en/privacy-and-legal-center/data-act>

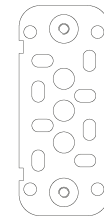
Dotazione - Equipment



1x



1x



1x

A

2x

B

4x

C

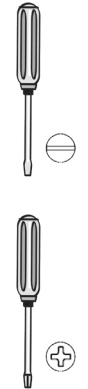
4x

E

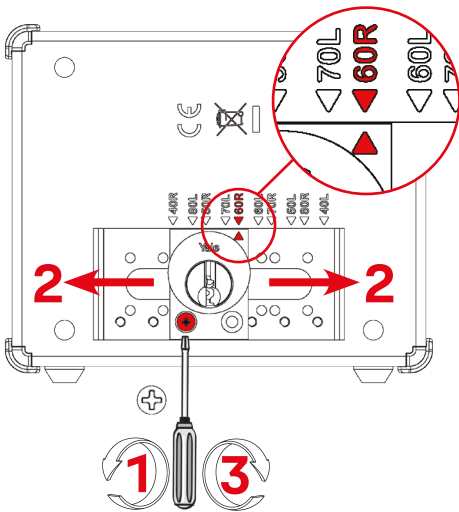
1x



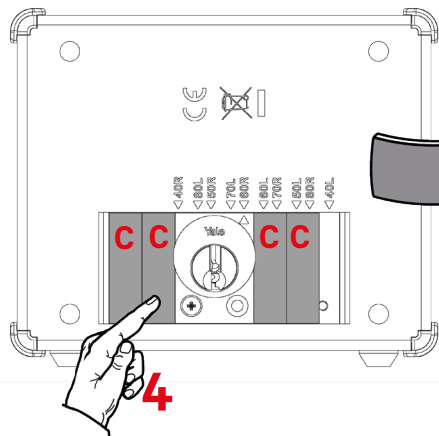
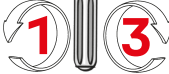
3x



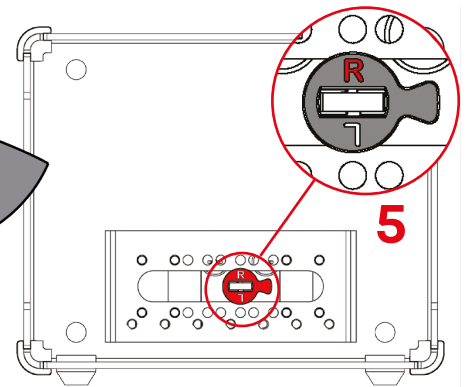
Cambio entrata chiave - Change backset



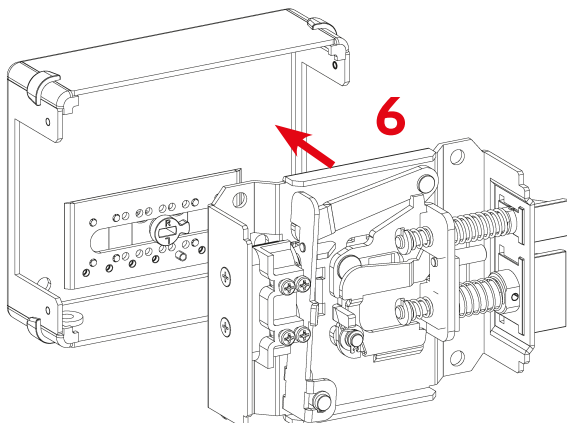
2 ← → 2



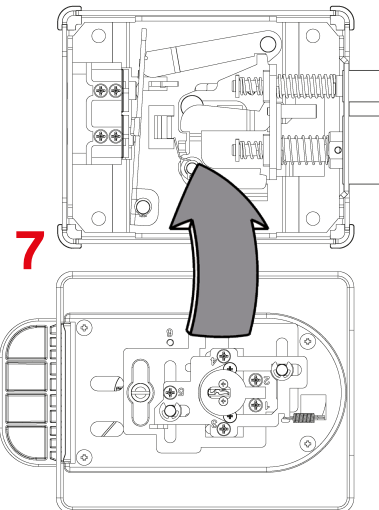
4



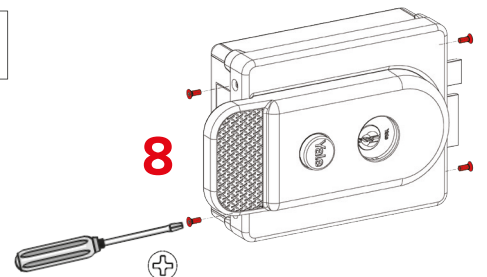
5



6



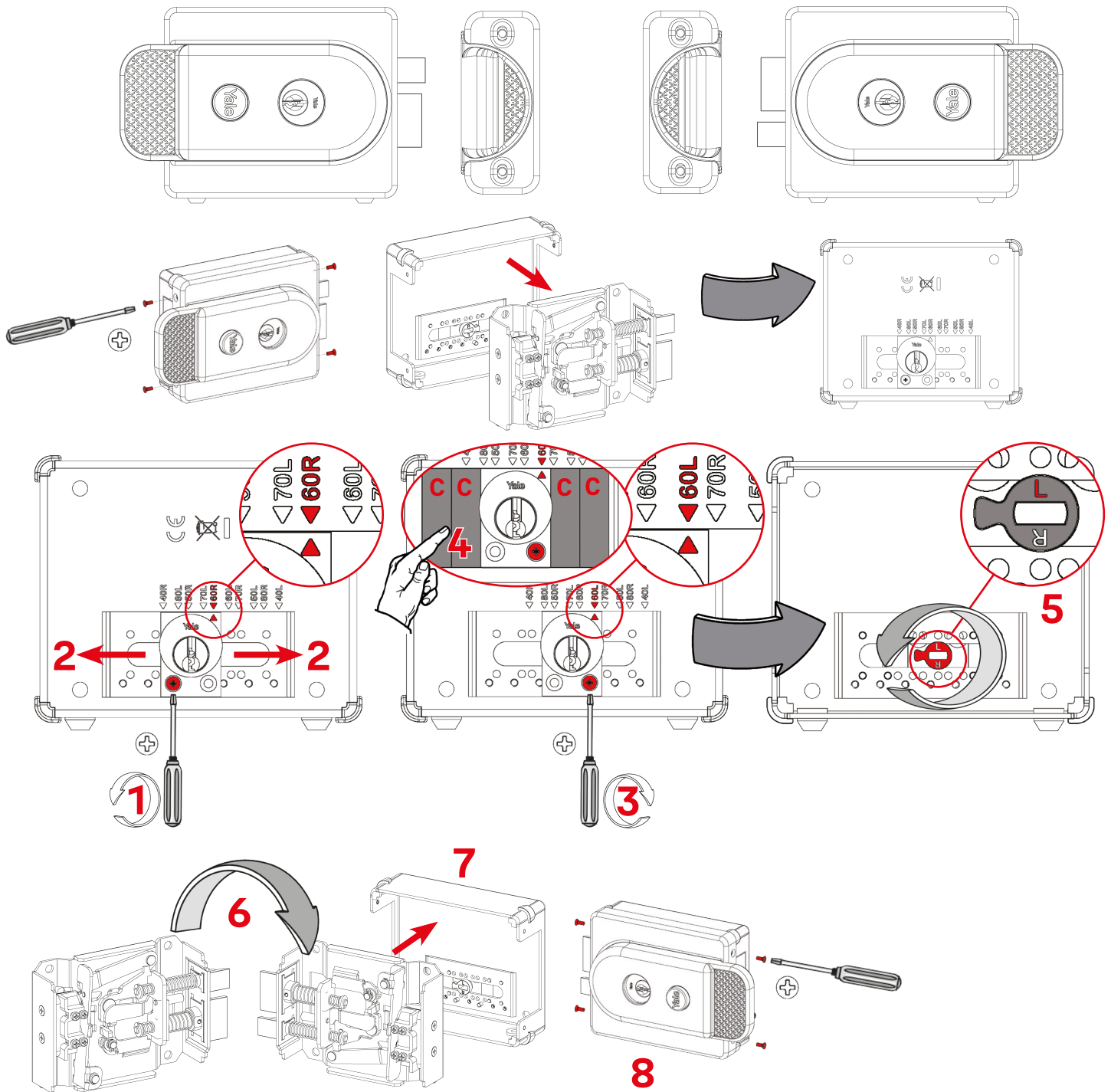
7



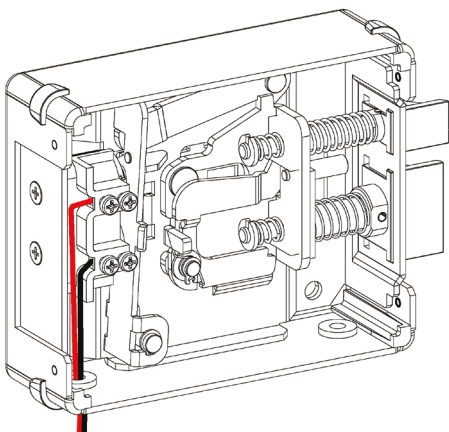
8

Cambio mano - Change hand

Yale **DX** → **SX**



Collegamento elettrico - Electrical connection



12Vca 15VA min - cavo lung. 50 m max, sez. 1mm²
 12Vcc 30W (2.5A min) - cavo lung. 4 m max, sez. 1mm²

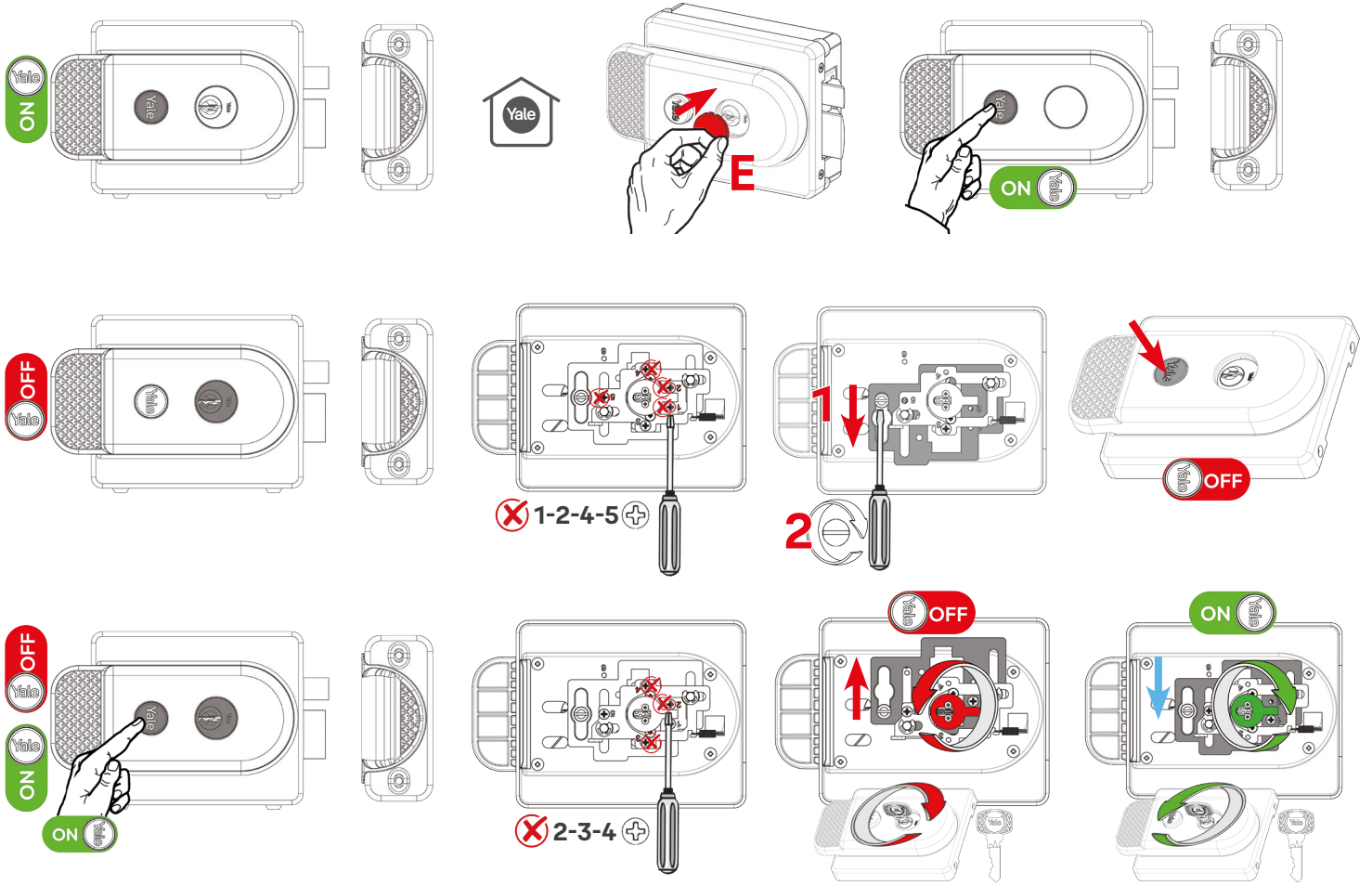
12VAC 15VA min - cable length 50 m max, section 1mm²
 12VDC 30W (2.5A min) - cable length 4 m max, section 1mm²



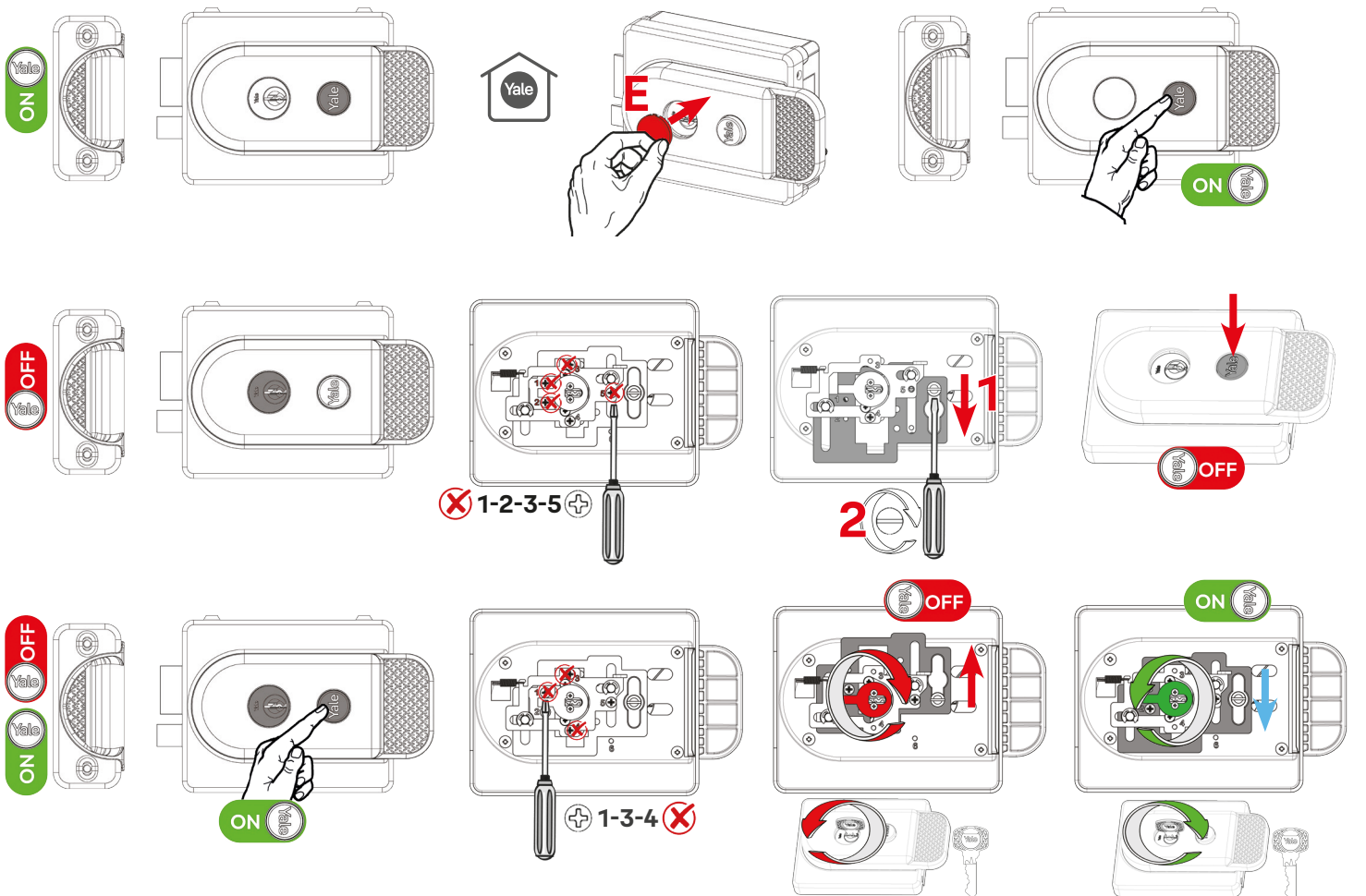
Tutte le operazioni di assemblaggio e collegamento vanno eseguite secondo le regole della Buona Tecnica nonché nel rispetto delle norme vigenti.

That all assembly and connection procedures must follow good practice procedures and comply with current laws and standards.

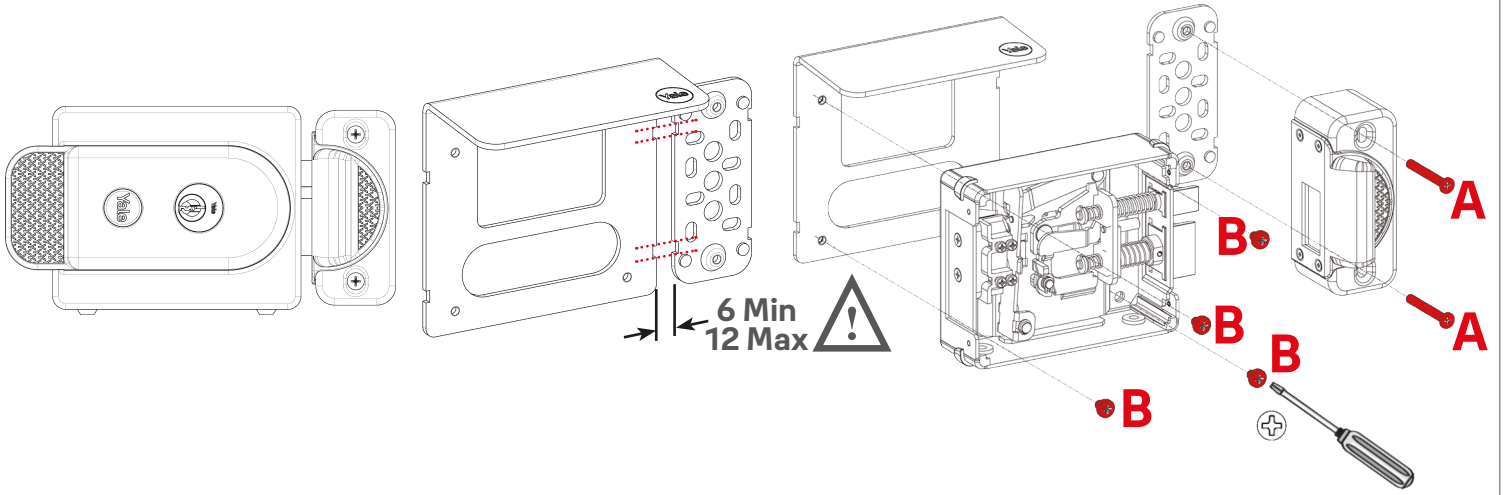
Configurazione DX - Configuration



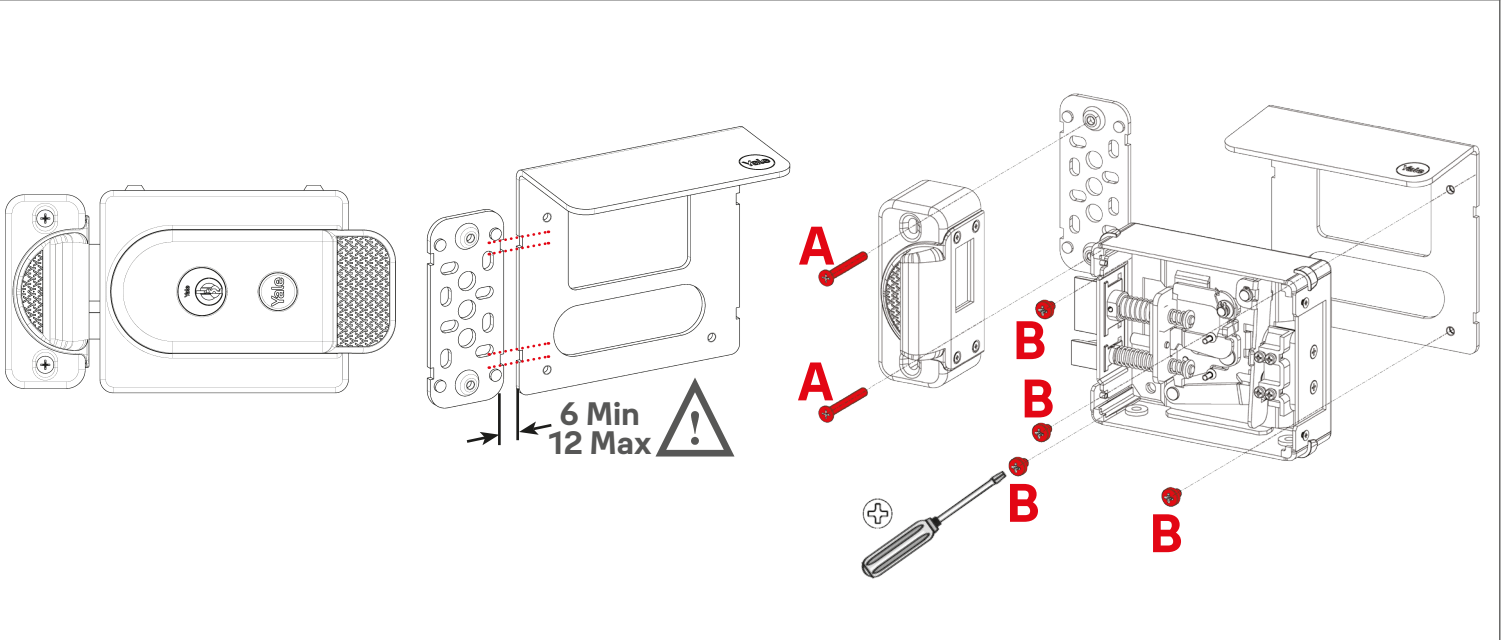
Configurazione SX - Configuration



Installazione DX - Installation



Installazione SX - Installation



Dimensioni - Dimensions

